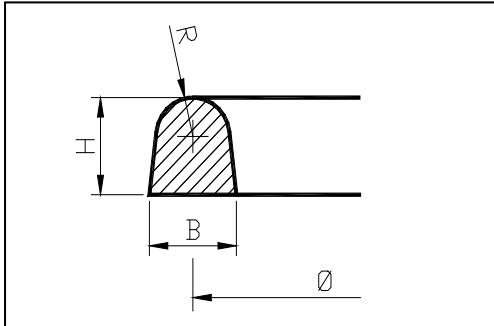
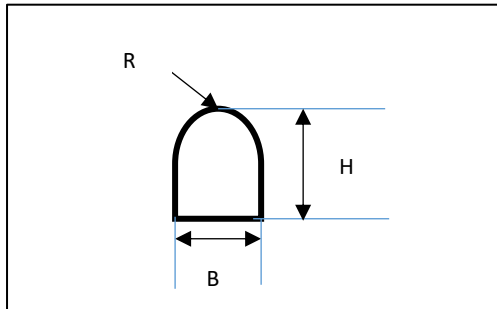


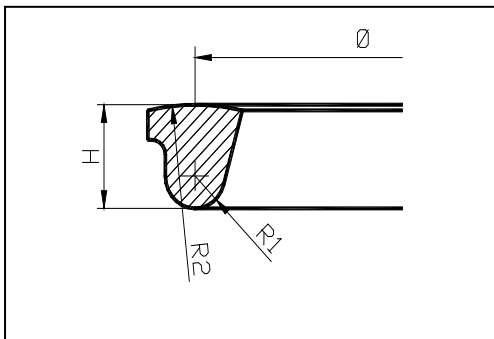
PROFILS ET JOINTS DE PORTES DEMI ROND



\varnothing	B	H	R	Matière	Code
424 Lg dével. 1332	14.2	15	6	NBR blanc alim. 50 sh <i>Joint portillon rectangulaire 314 x 424</i>	644025
383.5 Lg dével. 1204.8	12	15	6	NBR blanc alim. 50 sh <i>Joint portillon ovale 307 x 442</i>	644040

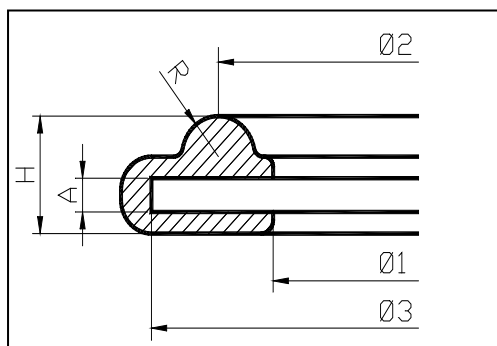


\varnothing	B	H	R	Matière	Code
383.5	12	14	6	NBR blanc alim. 50 sh <i>Joint portillon</i>	



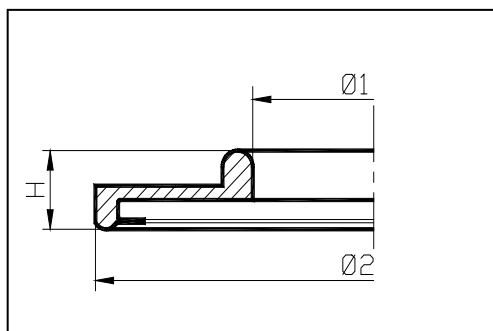
\varnothing	H	R1	R2	Matière	Code
376,5 Lg dével. 1182,8	17,6	5,5	40	NBR blanc alim. 50 sh	644039

JOINTS DE PORTES A LEVRES



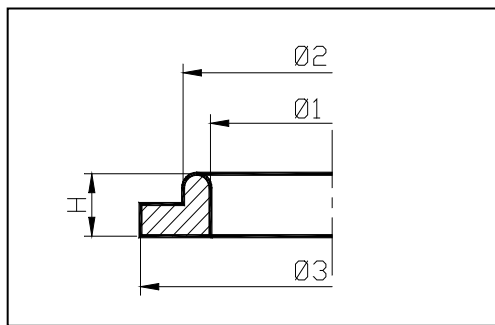
Ø1	Ø2	Ø3	H	A	R	Matière	Code
332	350 Lg dével. 1099,56	372	17,4	5	6	NBR blanc alim. 50 sh <i>Joint porte de cuve PM MB</i>	650037

JOINTS VINICOLES MOULÉS

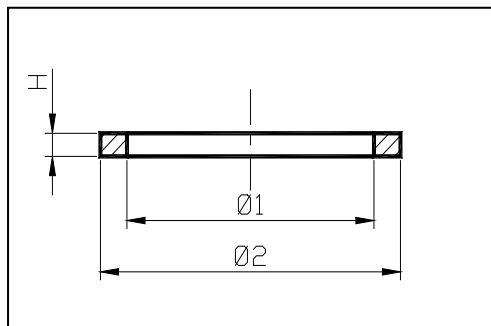


Ø1	Ø2	H	Matière	Code
40	92	12.1	NBR blanc alim. 50 sh <i>Joint clapet Rob. Ø50</i>	650039

JOINTS VINICOLES MOULÉS

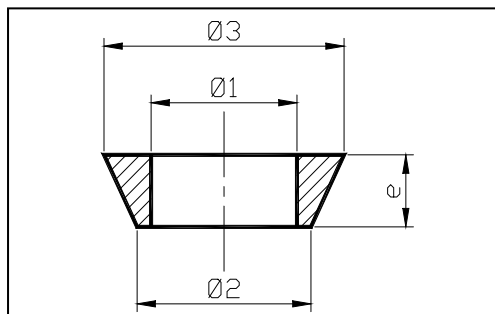


Ø1	Ø2	Ø3	H	Matière	Code
40	49	63	9,9	NBR blanc alim. 50 sh <i>Joint clapet Rob. Ø40</i>	650041



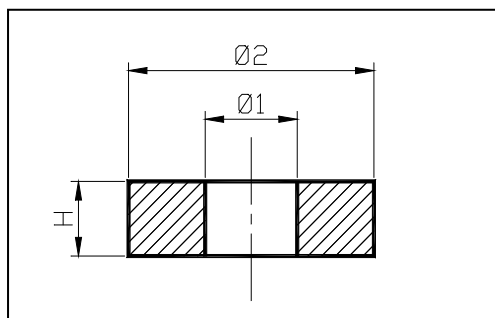
Ø1	Ø2	H	Matière	Code
41	49,8	3,6	NBR blanc alim. 80 sh <i>Joint raccord 40 Macon</i>	559433

JOINTS CONIQUES POUR TUBE DE NIVEAU



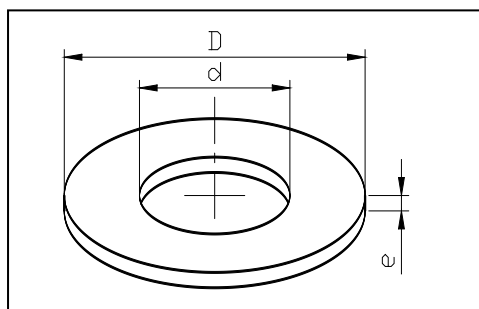
Ø1	Ø2	Ø3	e	Matière	Code
24	28.6	39.5	11.7	NBR alim. 75 sh <i>Joint conique de niveau</i>	65004

JOINTS DE BECS / JOINTS ROBINET

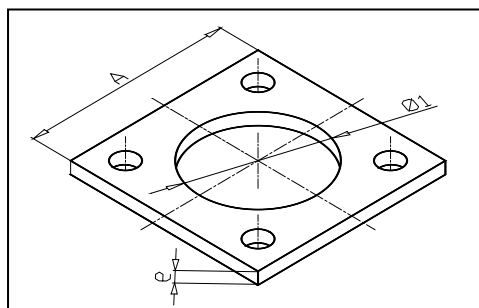


Ø1	Ø2	H	Matière	Code
3.5	10	4	NBR blanc alim. 80 sh <i>Joint dégustation</i>	30036
3.5	15	4	NBR blanc alim. 80 sh <i>Joint dégustation</i>	30036
4	10	3.5	NBR blanc alim. 80 sh <i>Joint dégustation</i>	559425
4	15	3.5	NBR blanc alim. 80 sh <i>Joint dégustation</i>	559425
5	12	3	NBR blanc alim. 80 sh <i>Joint plat robinet</i>	559428
5	16	3	NBR blanc alim. 80 sh <i>Joint plat robinet</i>	559421

JOINTS DE REDUCTION RACCORD « MACON »

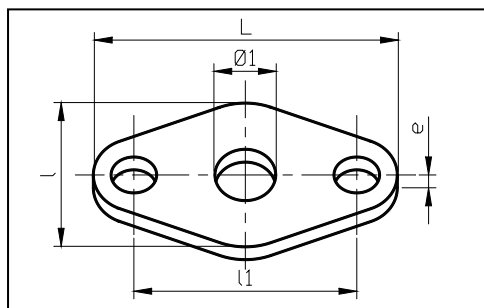


d	D	e	Désignation	Matière	Code
42	55	3	Jt Ø42xØ55x3	NBR blanc alim. 65 sh	559324
50	60	3	Jt raccord 50 Macon	NBR blanc alim. 65 sh	559505
62	73	3	Jt raccord 60 Macon	NBR blanc alim. 65 sh	559507
43	51	3	Jt raccord 40 sym.	NBR blanc alim. 65 sh	559523
54	64	3	Jt raccord 50 sym.	NBR blanc alim. 65 sh	559525
26	52	2	Jt Ø26xØ52x2	NBR blanc alim. 65 sh	559557
26	45	2	Jt Ø26xØ45x2	NBR blanc alim. 65 sh	559558
47	65	4	Jt Ø47xØ65x4	NBR blanc alim. 65 sh	559611
70	83	3	Jt raccord 70 Macon	NBR blanc alim. 65 sh	559625
18	47	5	Jt Ø18xØ47x5	NBR blanc alim. 65 sh	559645
31	39	3	Jt robinet Graf / 400LT	NBR blanc alim. 65 sh	646042
38	50	3	Jt Ø38xØ50x3	NBR blanc alim. 65 sh	646043



A	Ø1	e	Perçage	Désignation	Matière	Code
100	60	3	4 trous Ø13/75	Jt carré 100	NBR blanc alim. 65 sh	559475
100	42	3	4 trous Ø13/75	Jt carré 100	NBR blanc alim. 65 sh	559480
100	52	3	4 trous Ø12/75	Jt carré 100	NBR blanc alim. 65 sh	559485

JOINTS DE REDUCTION RACCORD « MACON »



L	l	Ø1	l1	e	Perçage	Matière	Code
60	30	12	44	3	2 trous Ø9	NBR blanc alim. 65 sh	559500
60	30	10					